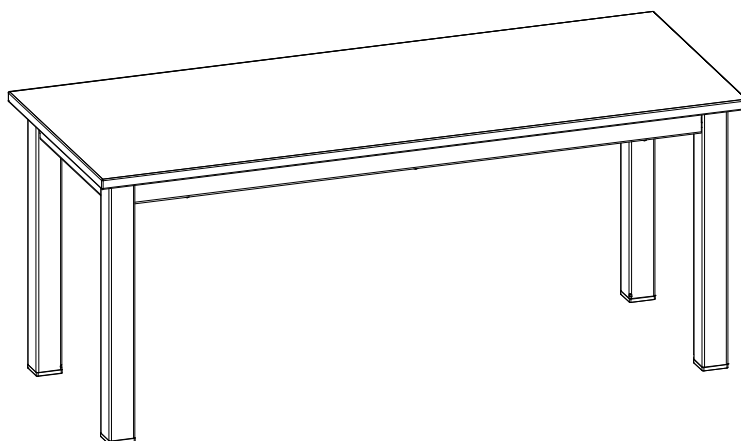


## ПАСПОРТ

Скамейка 800, 1000, 1500



Дата \_\_\_\_\_ Контролёр ОТК \_\_\_\_\_ Упаковщик \_\_\_\_\_  
изготовления

**Санкт-Петербург**

## 1. Общие сведения

### 1.1. Скамейка 800, 1000, 1500 с сиденьем из ДСП.

Устанавливается в помещениях для переодевания. Поставляется как аксессуар к гардеробным шкафам.

Скамейка представляет собой сборно-разборную конструкцию, изготовлена по ТУ 31.01.11.150-001-71434239-2021.


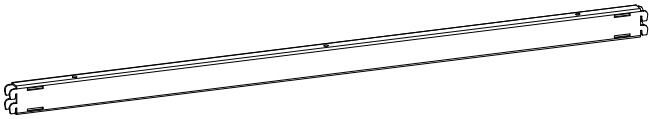

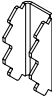




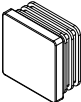
### 1.2. Изготовитель: ООО "ДиКом-Сервис".

Адрес: Россия, 196655, г. Санкт-Петербург,  
Колпино, Сапёрный переулок, дом 3.


Электронный адрес: [www.dikom.ru](http://www.dikom.ru), [shop.dikom.ru](http://shop.dikom.ru).

### 1.3. Предприятие - изготовитель оставляет за собой право вносить изменения в конструкцию изделия, не ухудшающие его потребительские свойства. При этом возможны изменения характеристик и комплекта поставки.

## 2. Комплект поставки - два упаковочных места (сиденье упаковывается отдельно).

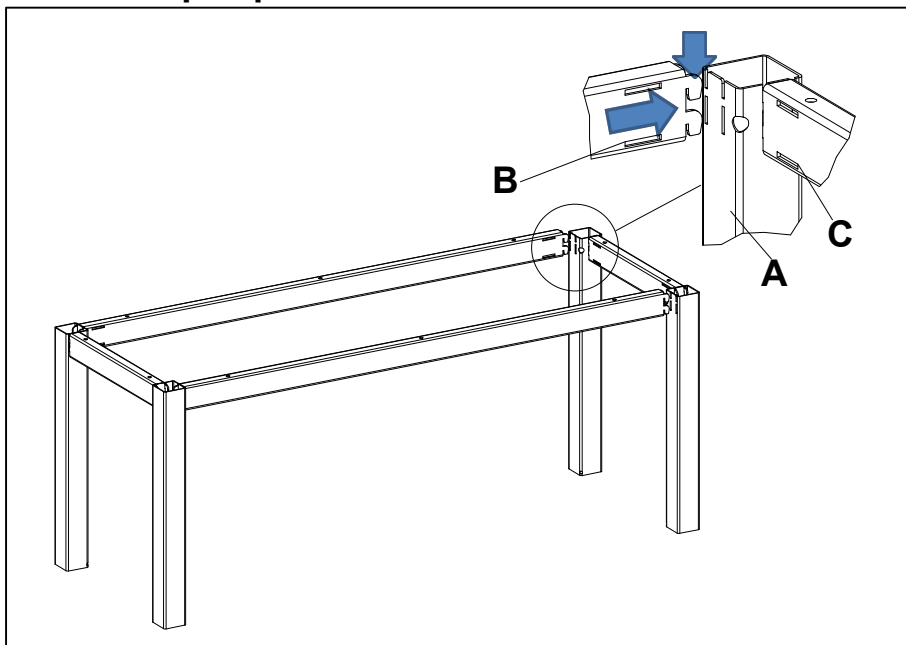
№	Наименование	Кол-во	Изображение
A	Стойка	4	
B	Соединитель поперечный	2	
C	Соединитель продольный	2	
D	Кронштейн углового соединения	4	
E	Саморез 4,2x50	10	
F	Гайка закладная М8	4	
G	Болт М8х40	4	
H	Шайба 8 широкая	4	
I	Заглушка под трубу 40x40	4	

## Сиденье ДСП

№	Наименование	Кол-во	Изображение
J	Сиденье скамейки ДСП 800x400/ 1000x400/ 1500x400	1	

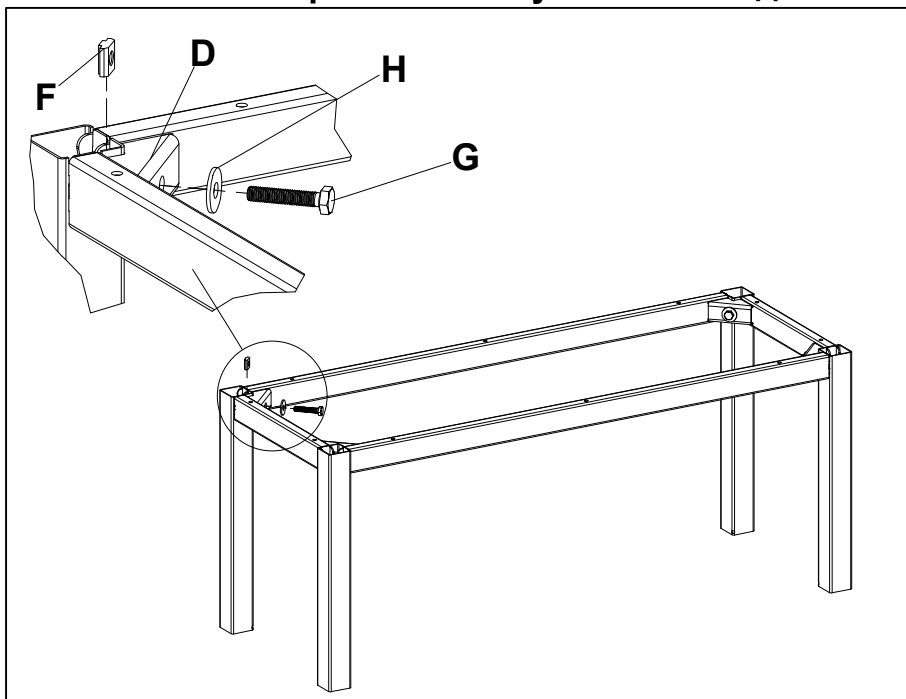
# 3. ИНСТРУКЦИЯ ПО СБОРКЕ

## 3.1. Сборка рамы скамейки



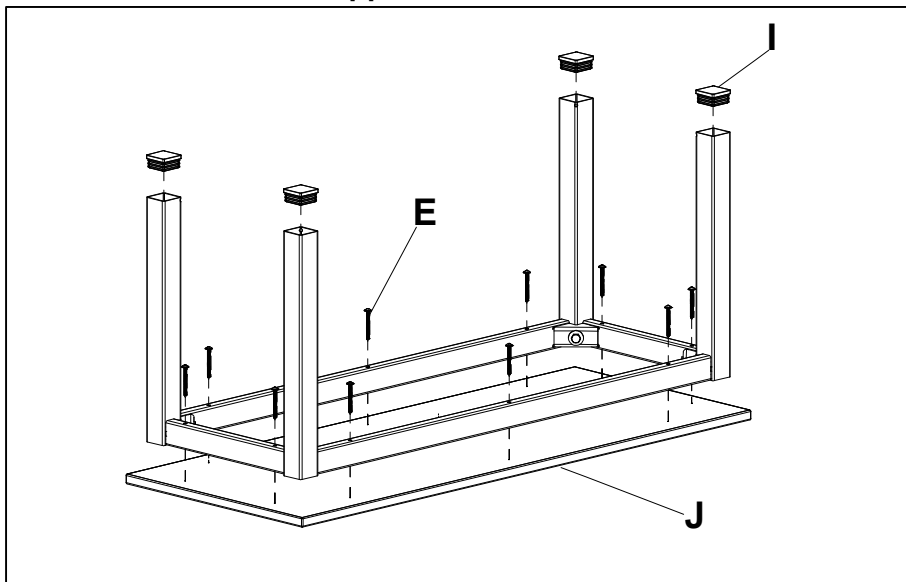
Установить соединители поперечные **В** и продольные **С** на стойки **А**.

## 3.2. Установка кронштейнов углового соединения



Установить на каркас скамейки кронштейн углового соединения **Д** при помощи болтов **Г** (M8x40), шайб широких **Н** и гаек закладных **Ф**.

## 3.3. Установка сиденья



Установить на стойки заглушки **И**.  
Установить сиденье скамейки **Ж** при помощи саморезов **Е** (4,2x50).

#### 4. Характеристики

Габаритные размеры			
Модель	Высота, мм	Ширина, мм	Длина, мм
Скамейка 800	422	400	800
Скамейка 1000	422	400	1000
Скамейка 1500	422	400	1500

#### 5. Гарантии изготовителя

- 5.1. Изготовитель гарантирует исправную работу скамейки при условии соблюдения Пользователем правил транспортировки, хранения, установки и эксплуатации.
- 5.2. Гарантия - 2 года со дня продажи.
- 5.3. Гарантийный ремонт производится при наличии документов, подтверждающих покупку.

#### **Внимание!**

- 5.4. В случае нарушения работоспособности изделия по вине Пользователя (при механических повреждениях элементов, неправильной установке и эксплуатации, при использовании изделия не по назначению) гарантии не сохраняются.
- 5.5. При обнаружении дефектов производственного характера скамейку необходимо вернуть продавцу для обмена. Обмен производится при наличии документов, подтверждающих покупку.